

Markýzy

DESERT | GEMINI | DEIMOS BOX

TKF EVENT
PARTNER

Desert

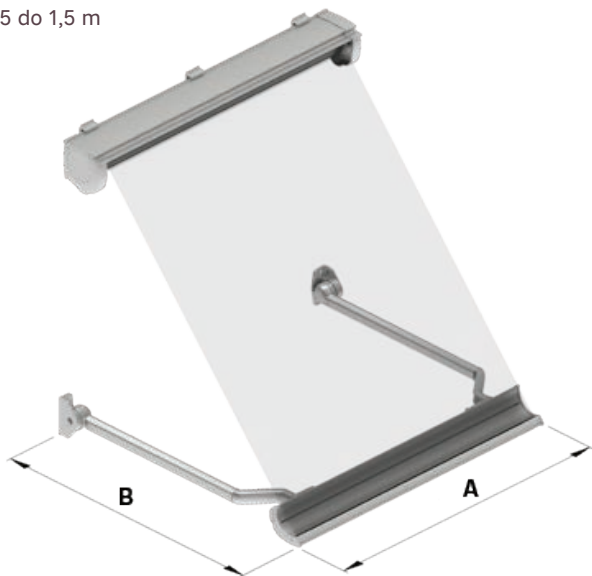
Výklopná kazetová markýza

MARKÝZA DESERT

- Stínění oken v elegantním hliníkovém provedení s akrylovým potahem z kolekce SATTLER nebo PES s možností potisku
- Možnost výběru v provedení s hliníkovým boxem nebo bez boxu
- Elektrický pohon s dálkovým ovládáním nebo manuální pohon klikou
- Potah je možné potisknout reklamou nebo logem dle potřeby

ROZMĚRY

- A - od 1 do 6 m
- B - od 0,5 do 1,5 m



SÍTOTISK

- Akrylový potah
- Tisk přímo na povrch látky
- Vhodné použití pro tisk jednoduchých log (ideálně jednobarevných)
- Není možné tisknout barevné přechody a jemnou grafiku



TECHNICKÁ SPECIFIKACE

Materiál konstrukce: hliník

Materiál střechy:

- Akrylový potah z kolekce SATTLER
- Akrylový potah s ručním sítotiskem
- PES potah se sublimačním tiskem

Manuální pohon: klikou

Elektrický pohon: elektromotor Somfy s dálkovým ovládáním nebo ovladačem na zeď

Barva konstrukce: bílá, antracit, dle vzorníku RAL

Možnost instalace:

- Mezi rovnoběžné zdi
- Na zeď
- Na strop

POTISK DIGITÁLNÍ SUBLIMACÍ

- Sublimační polyesterová látka (PES)
- Tisk přímo do struktury látky, tzn. nelze jej z látky mechanicky odstranit
- Tisk je 100 % fotorealistický
- Možné tisknout barevné přechody a jemnou grafiku
- Látka je potištěna celoplošně

Deimos box

Výklopná kazetová markýza

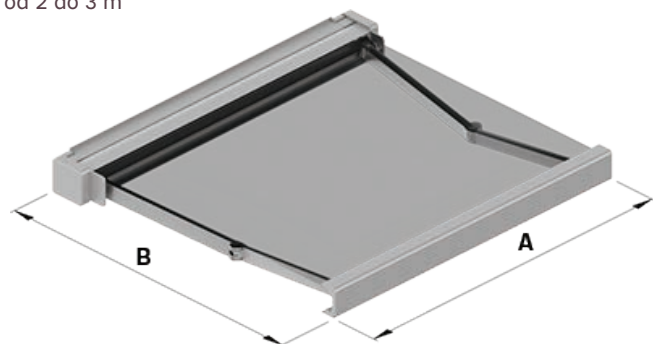


MARKÝZA DEIMOS BOX

- Luxusní výsuvná samonosná markýza pro terasu nebo předzahrádku
- Hliníkové provedení s akrylovým potahem z kolekce SATTLER nebo PES s možností potiskut
- Markýza je vybavena otřesovým čidlem a systémem bezpečného zasunutí při silnějších poryvech větru
- Elektrický pohon s dálkovým ovládáním nebo manuální pohon klikou
- Potah je možné potisknout reklamou nebo logem dle potřeby
- Na výběr varianty s boxem nebo bez boxu

ROZMĚRY

- A - od 2,5 do 6 m
- B - od 2 do 3 m



SÍTOTISK

- Akrylový potah
- Tisk přímo na povrch látky
- Vhodné použít pro tisk jednoduchých log (ideálně jednobarevných)
- Není možné tisknout barevné přechody a jemnou grafiku

TECHNICKÁ SPECIFIKACE

Materiál konstrukce: hliník

Materiál střechy:

- Akrylový potah z kolekce SATTLER
- Akrylový potah s ručním sítotiskem
- PES potah se sublimačním tiskem

Manuální pohon: klikou

Elektrický pohon: elektromotor Somfy s dálkovým ovládáním nebo ovladačem na zeď

Barva konstrukce: bílá, antracit

Možnost instalace:

- Na zeď
- Na strop

POTISK DIGITÁLNÍ SUBLIMACÍ

- Sublimační polyesterová látka (PES)
- Tisk přímo do struktury látky, tzn. nelze jej z látky mechanicky odstranit
- Tisk je 100 % fotorealistický
- Možné tisknout barevné přechody a jemnou grafiku
- Látka je potištěna celoplošně

Gemini

Oboustranná kazetová markýza

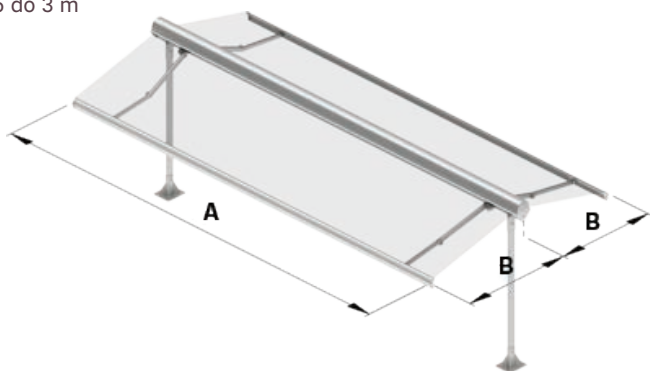


MARKÝZA GEMINI

- Prémiová oboustranná markýza s možností doplnění o LED osvětlení
- Kvalitní akrylová látka z kolekce SATTLER nebo PES s možností potisku
- Vysoká odolnost použitých materiálů a vnitřní elektrický systém pohonu s dálkovým ovládáním

ROZMĚRY

- A - od 3 do 6 m
- B - od 2,5 do 3 m



TECHNICKÁ SPECIFIKACE

Materiál konstrukce: hliníková kazeta s ocelovou konstrukcí

Materiál střechy:

- Akrylový potah z kolekce SATTLER
- Akrylový potah s ručním sítotiskem
- PES potah se sublimačním tiskem

Elektrický pohon: elektromotor Somfy s dálkovým ovládáním nebo ovladačem na zeď, 1 válec

Barva konstrukce: bílá, antracit

Možnost instalace:

- Betonové patky
- Rošty se zátěží (např. květináče, lavice, betonové kostky a jiné)

SÍTOTISK

- Akrylový potah
- Tisk přímo na povrch látky
- Vhodné použití pro tisk jednoduchých log (ideálně jednobarevných)
- Není možné tisknout barevné přechody a jemnou grafiku

POTISK DIGITÁLNÍ SUBLIMACÍ

- Sublimační polyesterová látka (PES)
- Tisk přímo do struktury látky, tzn. nelze jej z látky mechanicky odstranit
- Tisk je 100 % fotorealistický
- Možné tisknout barevné přechody a jemnou grafiku
- Látka je potištěna celoplošně

Pohony pro markýzy

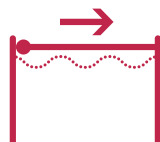
Elektrický pohon od Somfy



PROČ MOTORIZOVAT MARKÝZU?

- Jedním z benefitů je jednoduché připojení do systému automatizace a nastavení chytrých scénářů
- Sluneční a větrná čidla v kombinaci s pohonem přizpůsobují pozici látky na pergole podle aktuálního počasí a chrání před poškozením
- Jednoduchost a pohodlí
 - Ovládání markýzy, stínění nebo látky pergoly bez námahy pomocí bezdrátového dálkového ovladače
 - Zvolení uložené mezipolohy jediným stisknutím tlačítka
- Vzhled a dlouhá životnost
 - Úplné dovření kazety zabraňuje zmačkání látky
 - Látky není nadměrně namáhána a udrží si déle svůj vzhled
 - Dokonalé napnutí látky po mnoho let, nedochází k prověšení (to je obzvláště výhodné u rozměrných markýz a zimních zahrad)
- Využívejte funkce naplno
 - Plná kompatibilita se slunečními a větrnými čidly
 - Snadné přizpůsobení skupin a prahových hodnot čidel pomocí dálkového ovladače

DALŠÍ VÝHODY MOTORIZACE MARKÝZY:



Jemná a šetrná manipulace



Pohon se automaticky zastaví v případě, že narazí na překážku



Možnost kdykoliv zařadit do systému automatizace domácnosti

* fotografie jsou ilustračné

OVLÁDEJTE MARKÝZU CHYTRÝM TELEFONEM

Nastavení plátna je možné provést jedním kliknutím na dálkovém ovladači nebo telefonu. Nejlepší variantou je nastavení vlastního scénáře, který bude odpovídat Vaším potřebám. Šetříte čas díky jednoduchému a elegantnímu řešení od Somfy!

ZÁKLADNÍ TECHNICKÉ SPECIFIKACE VYBRANÝCH PRODUKTŮ | VÍCE NAJDETE NA WWW.TKF.CZ

MARKÝZY

NÁZEV	MATERIÁL KONSTRUKCE	MATERIÁL STŘECHY A ZÁSTĚNY	ROZMĚRY KONSTRUKCE MIN — MAX	BARVA KONSTRUKCE	MOŽNOST POTISKU	TYP POTISKU	OVLÁDÁNÍ			
			ROZMĚRY ZÁSTĚNY				RUČNÍ POHON	ELEKTRO POHON	DÁLKOVÉ OVLÁDÁNÍ	OVLADAČ NA ZEĎ
Desert	Hliník	Akrylový potah nebo polyester	1×0,5 — 6×1,5 m	Bíla Antracit Možnost barvy dle RAL	Ano	Digitální sublimace Sítotisk	Ano	Ano	Ano	Ano
Deimos box			2,5×2 — 6×3 m	Bíla Antracit						—
Gemini	Hliník, ocel		3×2,5 — 6×3 m				Ano			

TKF EVENT
PARTNER



Servisní linka
+420 326 905 446

E obchod@tkf.cz
T +420 326 380 300
I www.tkf.cz



Showroom Sulice
Hlavní 1192
251 68 Sulice, Hlubočinka

Showroom Otrokovice
tř. Tomáše Bati 331
765 02 Otrokovice